

502252

SCHLAUCHAUFROLLER MIT 10 UND 15 METER LÄNGE

Solide Stahlkonstruktion, kompakte Maße, geringes Gewicht und mit 10 und 15 Meter Schlauchlänge



Eigenschaften

- › Kompakte Maße, geräuschreduziert, leichte Wartung.
- › Vollständig geschlossener Aufroller aus Stahlblech mit einer Beschichtung aus Polyesterharz
- › Breiter Schlauchauslass unterstützt das Abrollen, reduziert den Widerstand beim Aufrollen und den vorzeitigen Verschleiß des Schlauchs.
- › Ermüdungsbeständige Stahlfeder für jahrelange, dauerhafte Leistung und gleichmäßige Belastung beim abziehen und aufwickeln des Schlauches.
- › Kein „Schwanken“ des Aufrollers, da die Spindel auf zwei Kugellager montiert ist.

GEEIGNET FÜR

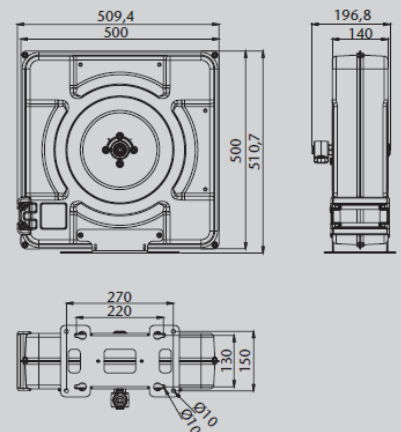
- Luft
- Wasser
- Kühlerfrostschutz
- Scheibenreiniger
- Mineralische und Synthetische Öle
- Fett

BRANCHEN

- Werkstätten
- Servicebetriebe
- Flottenservice
- Schmierstoffservice
- Nah- und Fernverkehrswerkstätten
- Allgemeine Industrie und Produktion

MONTAGE

- Boden
- Wand
- Decke
- Tank



Maße in mm



ARTIKELNR.	SCHLAUCH Ø	SCHLAUCH- LÄNGE	EINGANGS- GEWINDE	AUSGANGS- GEWINDE	ARBEITS- DRUCK	GEWICHT (INKL. SCHLAUCH)
LUFT / WASSER						
502156	3/8"	15 m	3/8" BSP (M)	3/8" BSP (M)	15 bar	19,7 Kg
502157	1/2"	15 m	1/2" BSP (M)	1/2" BSP (M)	15 bar	20,6 Kg
ÖLE						
502252	1/2"	10 m	1/2" BSP (M)	1/2" BSP (M)	20 bar	20,9 Kg
502257	1/2"	15 m	1/2" BSP (M)	1/2" BSP (M)	20 bar	23 Kg